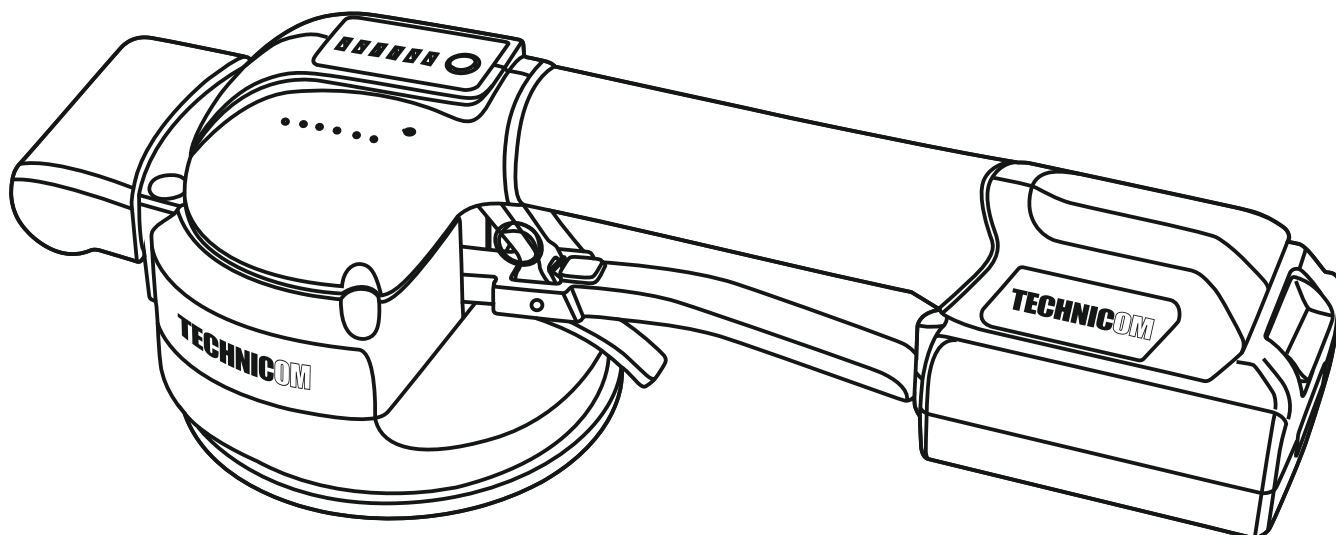


TECHNCOM

ВИБРОПРИСОСКА ДЛЯ УКЛАДКИ ПЛИТКИ АККУМУЛЯТОРНАЯ ТС-Р008



Инструкция по эксплуатации

Содержание

Введение.....	3
Технические характеристики.....	3
Элементы конструкции.....	3
Комплектация.....	4
Важная информация.....	4
Правила безопасности.....	4
Установка аккумуляторной батареи.....	5
Зарядка аккумулятора.....	5
Работа с виброприсоской.....	5
Гарантийные условия.....	6

Благодарим Вас за приобретение нашего товара. Перед его использованием внимательно прочтите данную инструкцию и меры предосторожности.

Введение

Виброприсоска – это инструмент, предназначенный для переноски и точной укладки керамической плитки на вертикальных и горизонтальных поверхностях. Также данный инструмент используется для уплотнения основания, удаления воздуха из-под плитки и равномерного распределения клея по всей поверхности плитки.

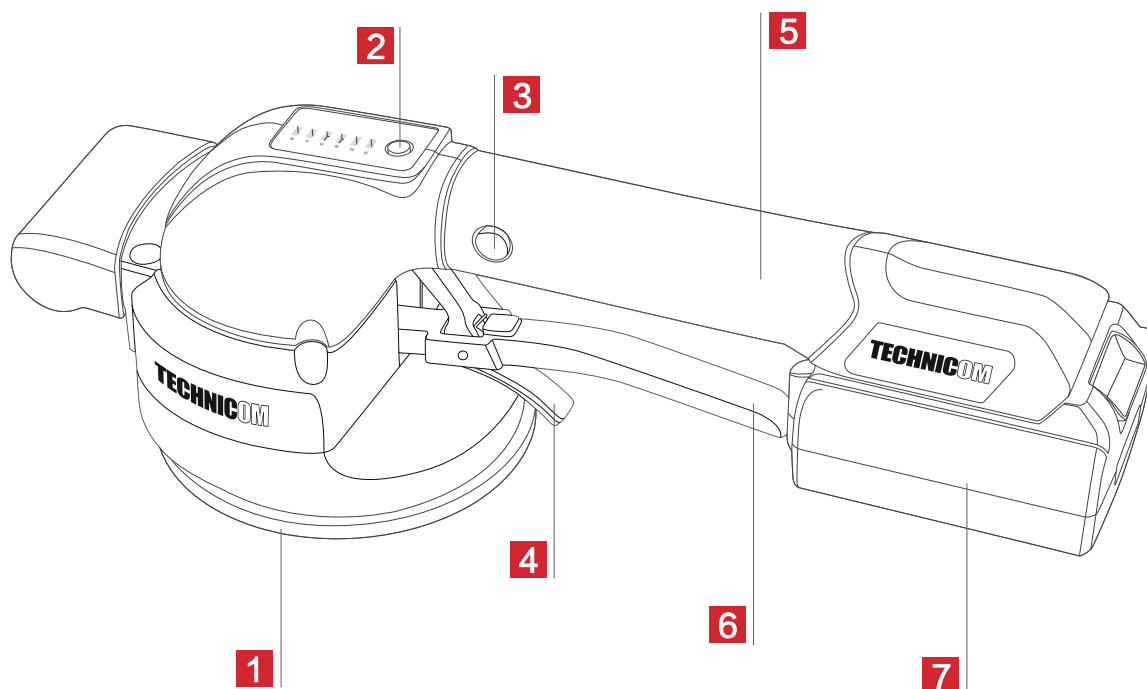
Модель ТС-P008 имеет небольшой вес, компактные размеры, что делает её очень удобной в эксплуатации, как при решении бытовых задач, так и при выполнении профессиональных работ.

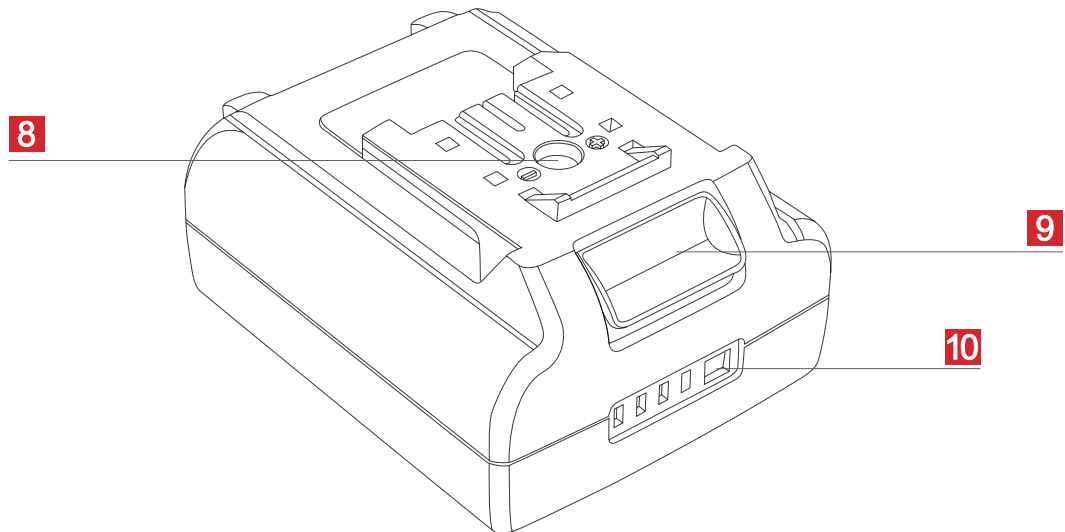
Ниже приведено подробное руководство пользователя, которое поможет вам эффективно и безопасно использовать данный инструмент.

Технические характеристики

Модель	ТС-P008
Напряжение аккумулятора	16,8 В
Ёмкость аккумулятора	2000 мАч
Регулировка вибрации	6 ступеней
Частота вибрации	3000-6000 об/мин
Максимальный размер плитки	120 x 120 см
Грузоподъёмность	100 кг
Диаметр чаши	123 мм
Вес	3,3 кг

Элементы конструкции





- 1 – Чаша присоски
- 2 – Кнопка вкл / выкл / переключение ступеней вибрации
- 3 – Кнопка включения вибрации
- 4 – Фиксатор рычага герметизации
- 5 – Рукоятка
- 6 – Рычаг герметизации
- 7 – Аккумулятор
- 8 – Зарядное отверстие
- 9 – Защёлкивающее устройство
- 10 – Индикатор заряда батареи

Комплектация

- 1. Виброприсоска
- 2. АКБ 2 шт
- 3. Зарядное устройство
- 4. Руководство по эксплуатации
- 5. Защитный кейс для транспортировки и хранения

Важная информация

- 1. **Хранение.** Храните инструмент в сухом, защищенном от влаги месте во избежание повреждения электроники.
- 2. **Очистка.** Тщательно очищайте инструмент после каждого использования, особенно поверхность насадки.
- 3. **Зарядка батареи.** Для поддержания оптимальной производительности рекомендуется заряжать батарею ежедневно. Если инструмент не используется в течение длительного периода, заряжайте батарею не реже одного раза в месяц, чтобы избежать глубокого разряда.

Правила безопасности

- 1. Перед заменой батареи или выполнением каких-либо регулировок убедитесь, что инструмент выключен.
- 2. Перед началом работы убедитесь, что присоска чистая и на ней нет загрязнений, которые могут повлиять на эффективность ее работы.
- 3. При работе с инструментом рекомендуется надевать защитные очки и перчатки, чтобы защитить глаза и руки от возможных повреждений.
- 4. Не допускается работа на холостом ходу.
- 5. Виброприсоску следует хранить в сухом месте, чтобы не допустить попадания жидкости.

6. По окончании работы, удаляйте грязь и пыль с виброприсоски.
7. Перед началом работы всегда осматривайте виброприсоску на предмет повреждений, надёжности соединений всех элементов конструкции.
8. Рабочее место должно отвечать требованиям безопасной эксплуатации прибора, а именно: рабочее место должно быть чистым, хорошо освещённым, должны отсутствовать всякого рода захламления, мешающие проведению работ.
9. В случае образования большого количества пыли в месте проведения работ, используйте средства защиты органов дыхания.
10. Держите руки на безопасном расстоянии от движущихся деталей механизма.
11. Избегайте попадания любых частей тела в движущиеся детали устройства во время выполнения рабочих операций.
12. Используйте инструмент только по назначению.
13. Не допускается использование инструмента неквалифицированными лицами, несовершеннолетними, лицами, находящимися под воздействием алкоголя, лекарств или каких-либо других средств, влияющих на физическое состояние человека.
14. Работайте инструментом только в устойчивом положении, располагайте на жестком основании.
15. Не оставляйте устройство без присмотра во время работы механизма.
16. Запрещается использовать прибор при любых его неисправностях. Отключите аккумулятор от прибора и обратитесь в авторизованный сервисный центр.
17. Запрещается использовать едкие химические вещества и жидкости для чистки прибора.

Установка аккумуляторной батареи

1. Подсоедините батарею к устройству, убедившись, что она заряжена должным образом.
2. Сожмите рычаги блокировки, чтобы извлечь или установить батарею.
3. Перед заменой батареи или выполнением каких-либо регулировок убедитесь, что устройство выключено.

Зарядка аккумулятора

1. Сразу же после получения прибора, зарядите аккумулятор и используйте его только после полной зарядки.
2. При зарядке вставьте вилку питания прибора в розетку электропитания. Загорится индикатор зарядки.
3. Обычное время зарядки составляет 2-3 часа (когда аккумулятор полностью зарядится, индикатор станет зеленым или потускнеет).
4. Время работы виброприсоски составляет более 5-6 часов после полной зарядки. Чтобы не повлиять на срок службы прибора, заряжайте его каждый день при обычном использовании.

Работа с виброприсоской

1. Подключите предварительно заряженный аккумулятор к виброприсоске.
2. Нажмите и удерживайте несколько секунд кнопку вкл./выкл./выбора частоты вибрации.
3. Чтобы прикрепить присоску к плитке, поместите прибор на плитку, так чтобы присоска плотно прилегала к поверхности плитки. Далее зажмите рычаг до фиксирующего щелчка.
4. Чтобы отсоединить присоску от плитки, потяните за фиксатор рычага.
5. Для того чтобы включить вибрацию, нажмите на кнопку, расположенную с левого края в рукоятке прибора.

Гарантийные условия

Гарантия распространяется на заводской брак и составляет 12 месяцев со дня продажи.

Гарантия не распространяется на аккумуляторные батареи, кроме случаев заводского брака, выявленных в первые 14 дней после продажи.

Гарантия не поддерживается при наличии следов механического воздействия, ударов или химического воздействия, в случае разбора корпуса или внесения изменений в конструкцию прибора, а также если были выявлены нарушения правил эксплуатации прибора, описанные в данной инструкции.

Авторизованный дистрибьютор и сервисный центр на территории РФ:

г. Москва, Строительный проезд, 10
+7(495) 322-42-68 help@autoscanners.ru